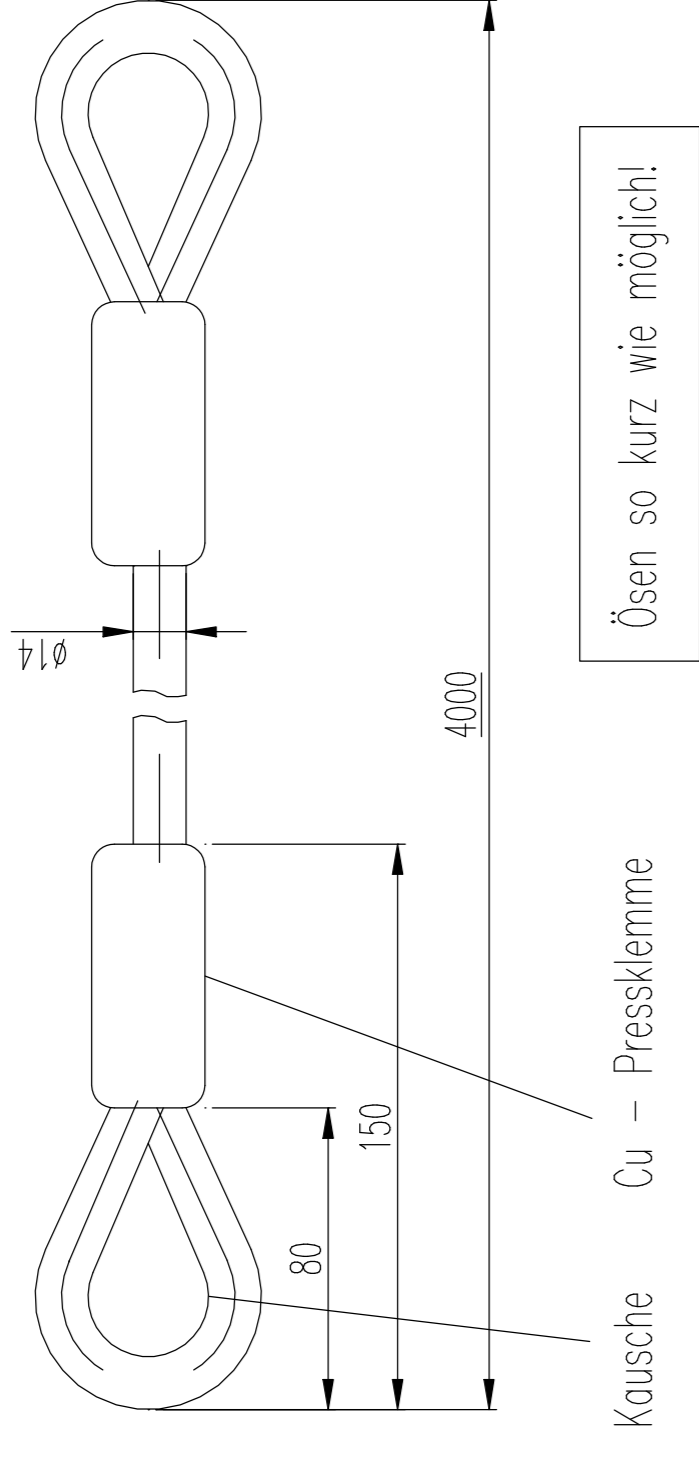
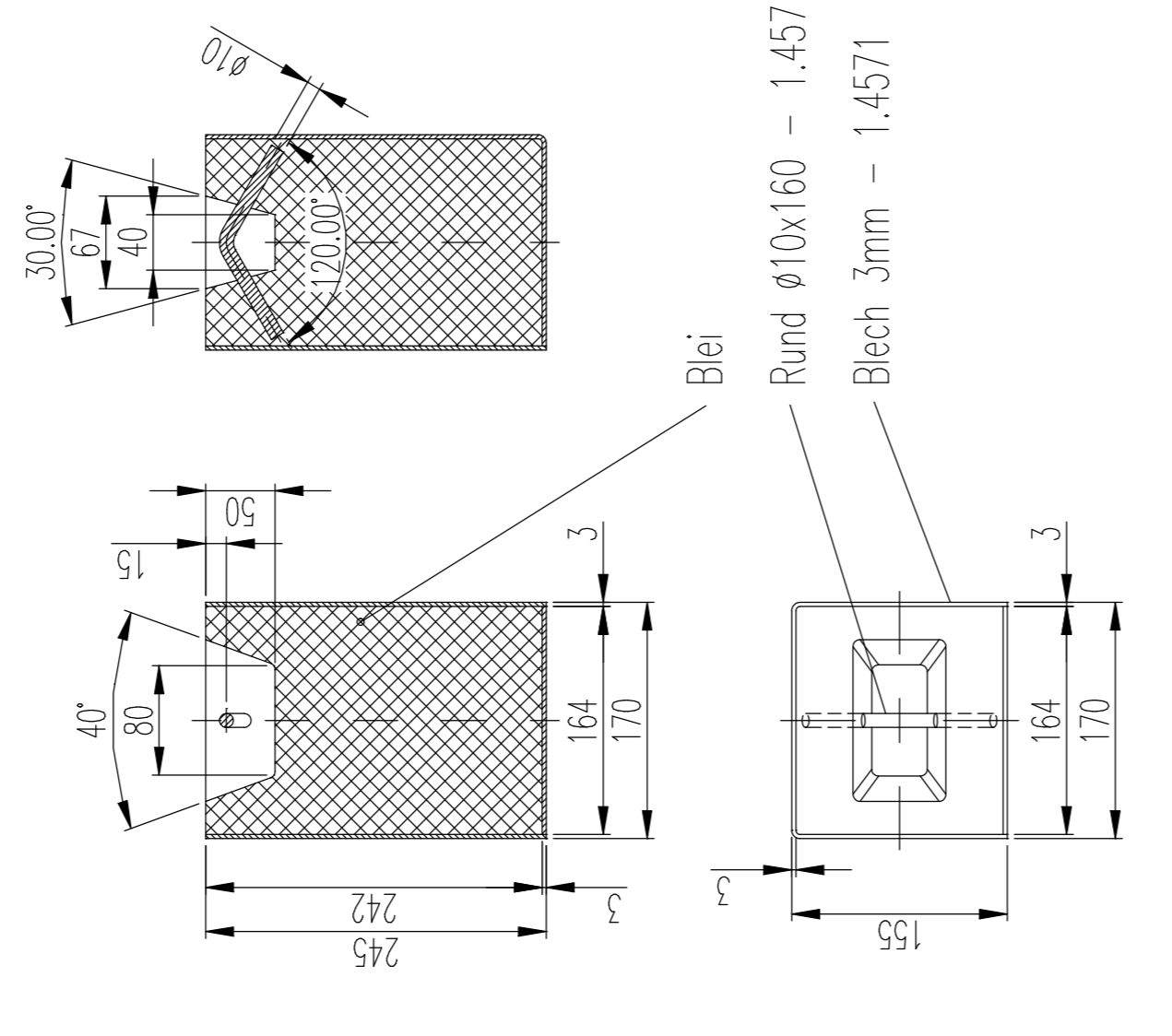


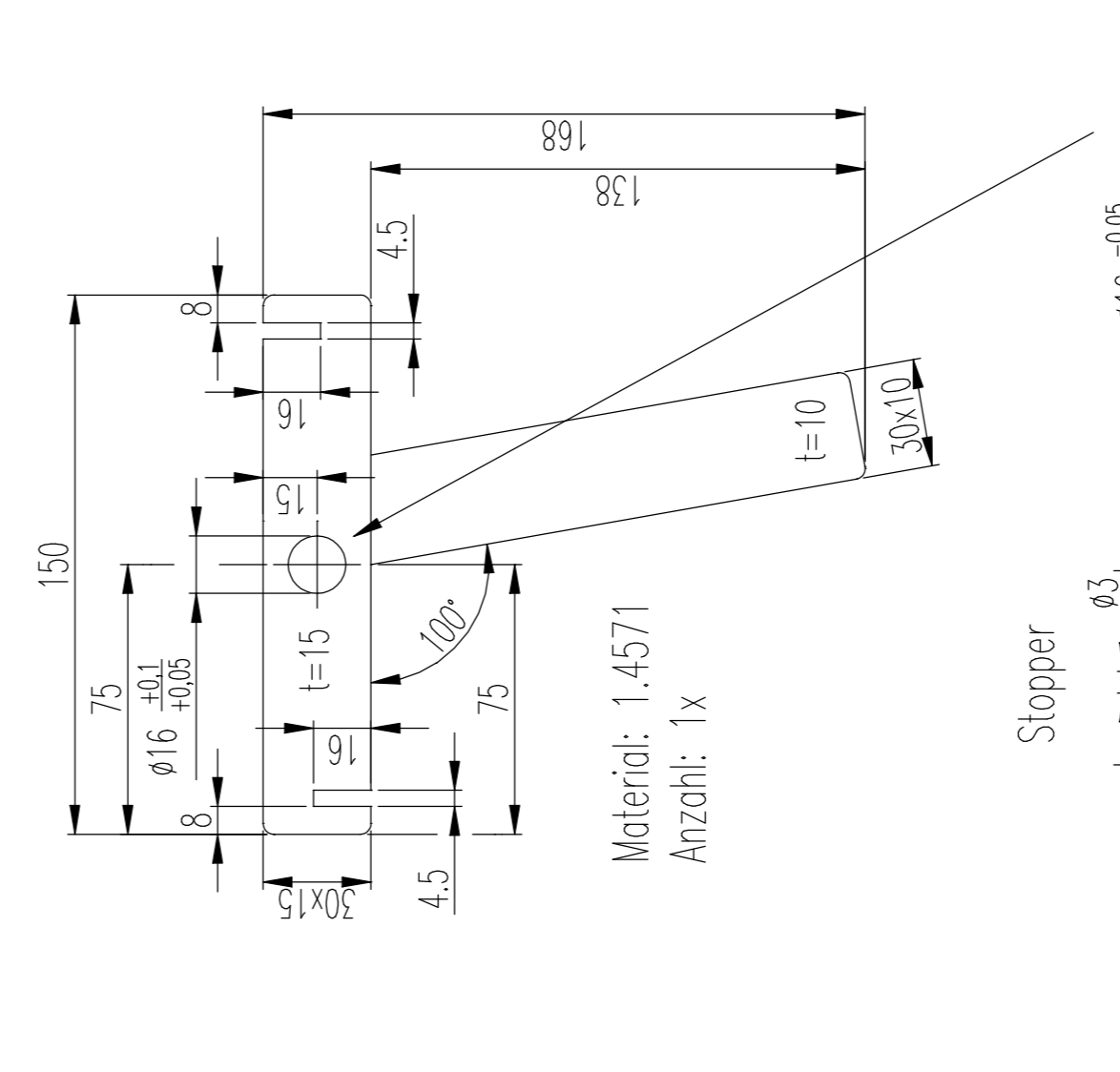
Hauptdrahtseil – 1.4571 (1x)



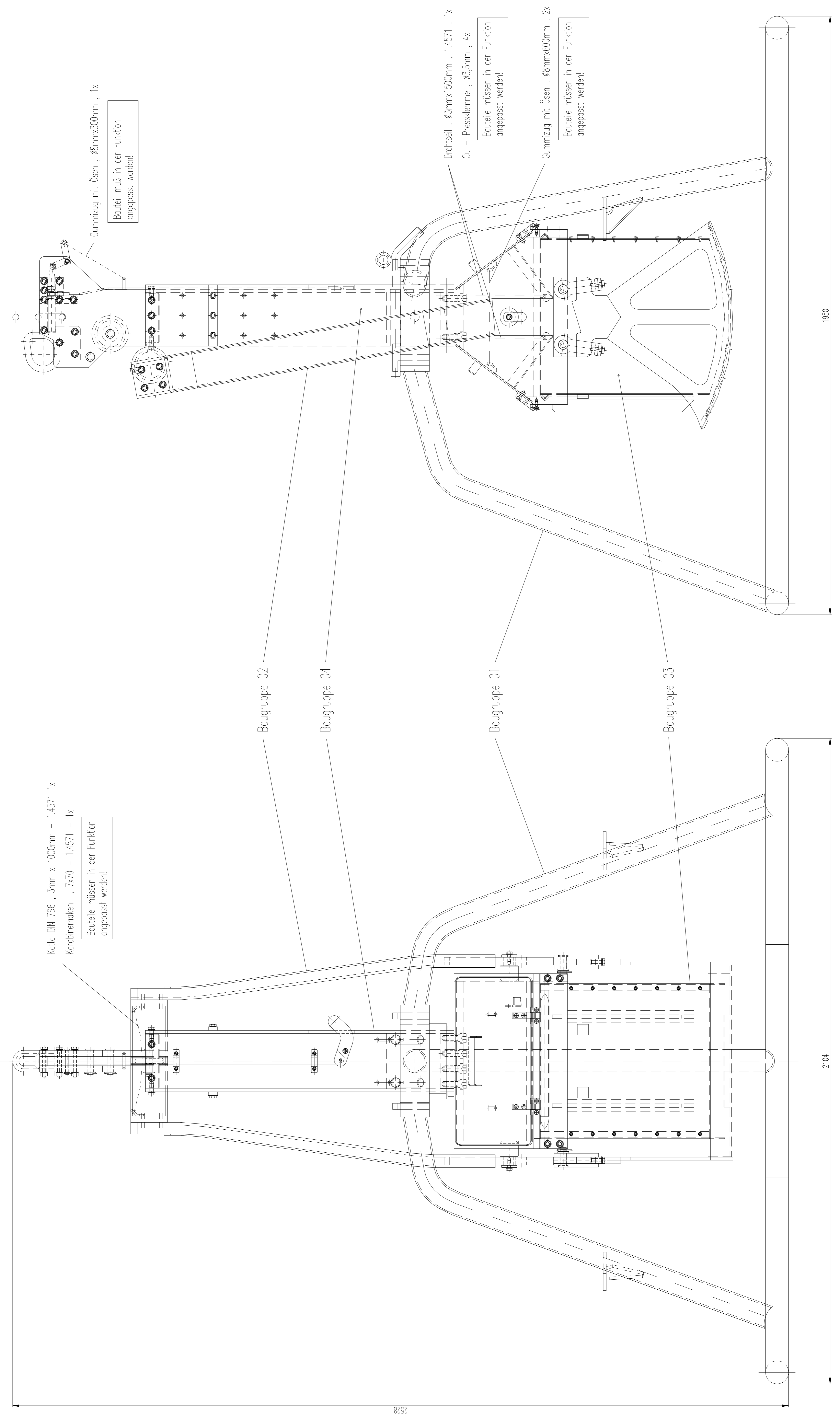
Bleigewichte (3x) M1:5



Auslösehebel M1:2



Material: PAGG+Oel
Anzahl: 1x



Kette DIN 766, 3mm x 1000mm - 1.4571 1x
Karabinerhaken, 7x70 - 1.4571 - 1x
Bauteile müssen in der Funktion
angepasst werden!

Gummizug mit Ösen, ø8mmx300mm, 1x
Bauteil muß in der Funktion
angepasst werden!

Drahtseil, ø3mmx1500mm, 1.4571, 1x
Cu - Pressklemme, ø3,5mm, 4x
Bauteile müssen in der Funktion
angepasst werden!

Gummizug mit Ösen, ø8mmx600mm, 2x
Bauteile müssen in der Funktion
angepasst werden!

Bemerkungen: Alle Schweißnähte a=3, wenn nicht anders angegeben.

Gesamtwicht Baugruppe 01:	304,5 kg
Gesamtwicht Baugruppe 02:	122,0 kg
Gesamtwicht Baugruppe 03:	178,5 kg
Gesamtwicht Baugruppe 04:	152,5 kg
Gesamtwicht Gesamtanfertiger:	757,5 kg

Engineering- und Produktionsgesellschaft mit
Riedemannstraße 3
D-27572 Bremerhaven
Tel.: +49-471-86046-0
Fax: +49-471-86046-112

EuroPro
AWI
Projekt: G12-0020-0
Übersicht
Grosskastengeräte (Edelstahl-1.4571)

Datum/Rev.	13.11.2004	S. Trübenitz
gezeichnet/verf.		
Berechnet von: DR. In/Verfahren: nummer DR. In/		
Dr. In/	08.12.2005	S. Trübenitz
Dr. In/		
Datum/Rev.	02.02.2005-0406	
Dr. In/		
Datum/Rev.	02.02.2005-100	
Dr. In/		

